

Owner's Manual

Dri-Pod™ Direct Flow Carpet Dryer

Model F451 (115V)
DRI-EAZ PRODUCTS

15180 Josh Wilson Road, Burlington, WA 98233
Live Chat: Info.Legendbrands.com | Legendbrandsrestoration.com

The Dri-Pod airmover creates an aggressive, high velocity 360° airflow across floor surfaces to accelerate drying.

Patents: LBpatents.com

READ AND UNDERSTAND BEFORE OPERATING

⚠ WARNING

ELECTRIC SHOCK HAZARD

The unit must be electrically grounded. Use only on GFCI protected receptacles.

Connect to a properly grounded outlet only. Do not cut off the grounding prong. Do not use with an adapter.

Do not use with extension cords.

Do not use with damaged cord or plug. If unit is not working as it should, has been dropped, damaged, left outdoors, or exposed to water, return it to an authorized service center for repair.

Do not leave unit unattended when plugged in. Unplug cord from outlet when not in use or when servicing unit.

⚠ WARNING

ELECTRIC SHOCK HAZARD

Keep motor and electrical parts dry.

Do not use outdoors. This unit is for indoor use only.

Do not handle plug or unit with wet hands.

Do not operate unit in standing water.

ELECTRICAL SAFETY DEVICES

Circuit breaker: If the circuit breaker detects overload or short circuit conditions, the breaker will automatically shut off the electrical supply. If this should occur, check the power cable carefully for any damage and ensure it is plugged into a properly grounded outlet. Press the Circuit Breaker Reset Switch (Fig. A) to reestablish the electrical supply.

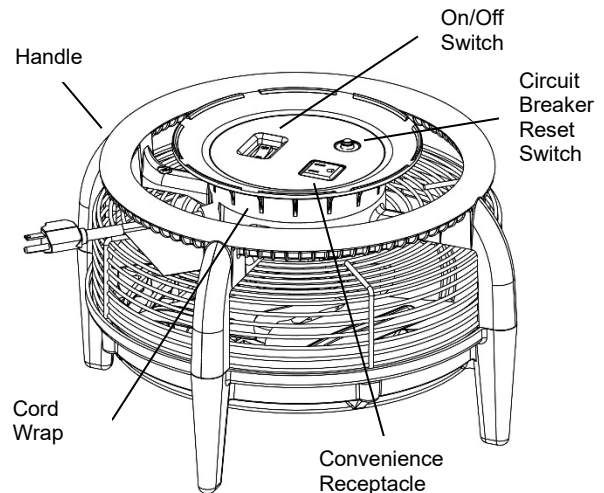
OPERATING INSTRUCTIONS

1. Unwrap the cord and plug the unit into a standard 115V outlet. CAUTION: Be sure switch is in the off position before connecting unit to power outlet.
2. Position the Dri-Pod in the center of an area to be dried. Switch on. The Dri-Pod can dry an area approximately 10 × 10 ft. (3 × 3 m).
3. When surface is dry to the touch, switch unit off and reposition the unit in the next section to be dried.
4. When finished, unplug the unit and re-wrap the cord in the cord wrap.

TRANSPORTING AND STORING

Always use the handle to move or carry the unit. Units may be stacked for transport and storage. When transporting in a vehicle, secure the unit carefully to prevent sliding and damage to the unit and/or injury to vehicle occupants.

PARTS IDENTIFICATION



FOR SERVICE CALL YOUR LOCAL DISTRIBUTOR or the Legend Brands Service Department at 800-932-3030

SPECIFICATIONS

Model	F451
Weight	10.5 lbs. 4.8 kg
Dimensions (D × W × H)	15.2 × 15.2 × 9.3 in. 38.5 × 38.5 × 22.6 cm
Amp draw	1.0 amps
Control	On/Off switch, circuit breaker, receptacle
Power	115W/115V
Cord length	10 ft. 3 m
Fan	5 blades
Construction	Injection molded housing, wire grill
Safety	UL listed

Specifications are subject to change without notice. Some values may be approximate.

Secadora para alfombras de flujo directo Dri-Pod™

Modelo F451 (115 V)
DRI-EAZ PRODUCTS

15180 Josh Wilson Road, Burlington, WA 98233
Chat en vivo: Info.Legendbrands.com | Legendbrandsrestoration.com

La secadora de aire Dri-Pod crea un flujo de aire agresivo, de alta velocidad, de 360° en las superficies del piso para acelerar el secado.

Patentes: LBpatents.com

LEA Y COMPRENDA ANTES DE UTILIZAR

⚠️ WARNING

PELIGRO DE DESCARGA ELÉCTRICA

La unidad debe conectarse a tierra. Use solo en tomacorriente con protección GFCI.

Conecte solo a un tomacorriente con conexión apropiada a tierra. No corte la pata de la conexión a tierra. No use con un adaptador.

No use con cables de extensión.

No use con el cable o el enchufe dañado. Si el aparato no funciona correctamente, si se ha caído, dañado, dejado al aire libre o si se ha expuesto al agua, regréselo a un centro de servicio autorizado.

No deje la máquina sin atención cuando esté enchufada. Desenchufe el cable del tomacorriente cuando no esté en uso o al reparar la máquina.

⚠️ WARNING

PELIGRO DE DESCARGA ELÉCTRICA

Mantenga seco el motor y las partes eléctricas.

No utilice al aire libre. Esta máquina está destinada solo para uso en interiores.

No manipule el enchufe o la máquina con las manos húmedas.

No utilice la máquina en agua estancada.

Desenchufe de inmediato el cable de alimentación del tomacorriente si la máquina tiene filtraciones de solución/espuma o si se cae a un lado durante el uso.

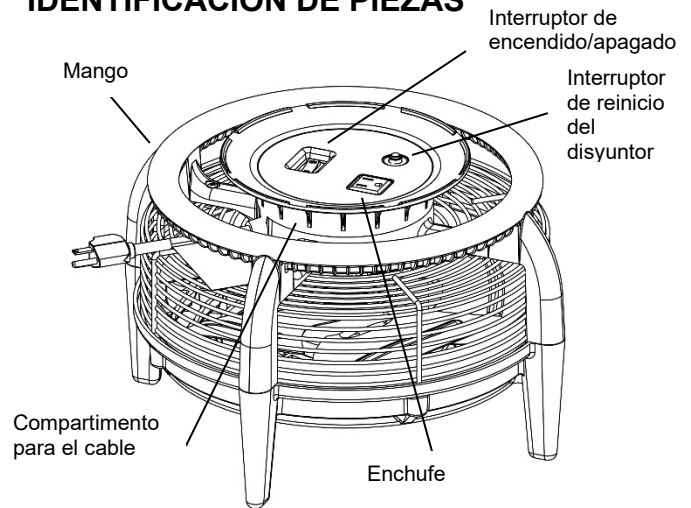
DISPOSITIVOS DE SEGURIDAD ELÉCTRICA

Disyuntor: Si el disyuntor detecta condiciones de sobrecarga o cortocircuito, el disyuntor desconectará automáticamente el suministro eléctrico. Si esto sucede, inspeccione con atención el cable de alimentación para detectar daños y verifique que esté enchufado en un tomacorriente adecuadamente conectado a tierra. Presione el interruptor de reinicio del disyuntor (Fig. A) para restablecer el suministro eléctrico.

INSTRUCCIONES DE OPERACIÓN

- Desenrolle el cable y enchufe la unidad en un tomacorriente estándar de 115 V. PRECAUCIÓN: asegúrese de que el interruptor se encuentre en la posición de apagado antes de conectar la unidad al tomacorriente.
- Coloque el Dri-Pod en el centro del área a secar. Encienda. El Dri-Pod puede secar un área de aproximadamente 10 × 10 pies. (3 × 3 m).
- Cuando la superficie esté seca al tacto, apague la unidad y colóquela en la siguiente sección a secar.
- Al finalizar, desenchufe la unidad y vuelva a enrollar el cable en el compartimento para el cable.

IDENTIFICACIÓN DE PIEZAS



TRANSPORTE Y ALMACENAMIENTO

Siempre mueva o transporte la unidad por el mango. Las unidades pueden apilarse para su transporte y almacenamiento. Al transportar en un vehículo, sujete la unidad con cuidado para impedir su deslizamiento y daños a la unidad o lesiones a los ocupantes del vehículo.

PARA OBTENER SERVICIO TÉCNICO, LLAME A SU DISTRIBUIDOR LOCAL o al Departamento de Servicio de Legend Brands al 800-932-3030

ESPECIFICACIONES

Modelo	F451.
Peso	10.5 lb. 4.8 kg
Dimensiones (Prof. × An. × Al.)	15,2 × 15,2 × 9,3 pulg. 38,5 × 38,5 × 22,6 cm
Consumo de amperios	1.0 amperios
Control	Interruptor de encendido/apagado, disyuntor, enchufe
Potencia	115 W/115 V
Longitud del cable	10 pies 3 m
Ventilador	5 aspas
Construcción	Carcasa moldeada por inyección, parrilla de alambre
Seguridad	Clasificación UL

Las especificaciones están sujetas a cambio sin previo aviso. Algunos valores pueden ser aproximados.

Manuel d'utilisation

Sèche-tapis à soufflage direct Dri-Pod™

Modèle F451 (115V)

15180 Josh Wilson Road, Burlington, WA 98233

Clavardage en direct : Info.Legendbrands.com | Legendbrandsrestoration.com/fr

L'échangeur aéraulique Dri-Pod crée un soufflage d'air énergique et à haute vitesse de 360° sur les surfaces du sol pour accélérer le séchage.

Brevets : LBpatents.com

LIRE ET COMPRENDRE AVANT D'UTILISER

⚠ WARNING

RISQUE DE CHOC ÉLECTRIQUE

L'appareil doit être mis à la terre. Ne l'utiliser que sur des prises protégées par un disjoncteur de fuite à la terre.

Ne brancher le câble qu'à une prise correctement mise à la terre. Ne pas couper la broche de masse. Ne pas utiliser avec un adaptateur.

Ne pas utiliser avec des rallonges électriques.

Ne pas utiliser avec un cordon ou une fiche électrique endommagés. Si l'appareil ne fonctionne pas comme il le devrait, s'il est tombé, endommagé, laissé à l'extérieur ou exposé à l'eau, retournez-le à un centre de services agréé pour réparation.

Ne pas laisser l'appareil sans surveillance lorsqu'il est branché. Débranchez le cordon d'alimentation de la prise lorsqu'il n'est pas utilisé ou lors de l'entretien de l'appareil.

⚠ WARNING

RISQUE DE CHOC ÉLECTRIQUE

Gardez le moteur et les pièces électriques au sec.

Ne pas l'utiliser à l'extérieur. Cet appareil est destiné à un usage intérieur uniquement.

Ne pas manipuler la prise électrique ou la machine avec les mains mouillées.

Ne pas faire fonctionner la machine dans de l'eau stagnante.

Débrancher immédiatement le cordon d'alimentation de la prise si une solution ou de la mousse s'échappe de la machine ou si cette dernière se renverse pendant son utilisation.

DISPOSITIFS DE SÉCURITÉ ÉLECTRIQUES

Disjoncteur : Si le disjoncteur détecte une surcharge ou un court-circuit, il coupe automatiquement l'alimentation électrique. Si cela se produit, vérifiez soigneusement si le câble d'alimentation n'est pas endommagé et assurez-vous qu'il est branché dans une prise correctement mise à la terre. Appuyez sur le disjoncteur de retour à la position initiale (Fig. A) pour rétablir l'alimentation électrique.

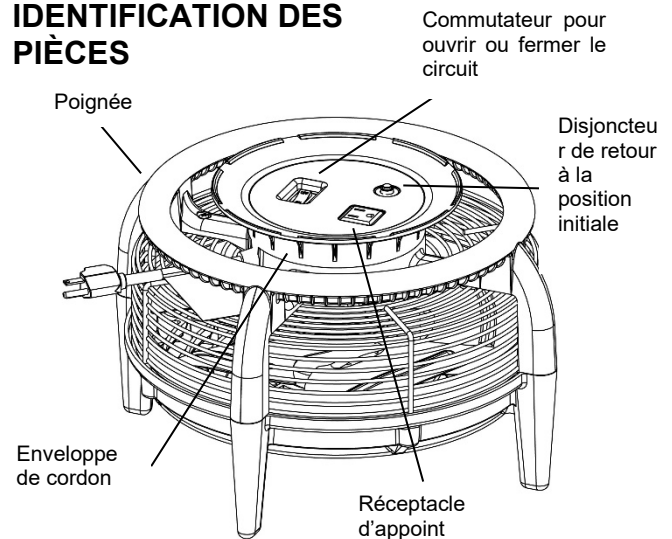
NOTICE D'UTILISATION

- Déballez le cordon et branchez l'appareil sur une prise de courant standard de 115 V. ATTENTION : assurez-vous que l'interrupteur est en position d'arrêt avant de brancher l'appareil à une prise de courant.
- Positionnez le Dri-Pod au centre d'une zone à sécher. Allumez l'appareil. Le Dri-Pod peut sécher une zone d'environ 10 x 10 pieds (3 x 3 m).
- Lorsque la surface est sèche au toucher, éteignez l'appareil et repositionnez le Dri-Pod dans la zone suivante à sécher.
- Lorsque vous avez terminé, débranchez l'appareil et enroulez le cordon à nouveau dans son emballage.

TRANSPORT ET ENTREPOSAGE

Utilisez toujours la poignée pour déplacer ou transporter l'unité. Les unités peuvent être empilées pour le transport et l'entreposage. Lors du

IDENTIFICATION DES PIÈCES



transport dans un véhicule, fixez l'unité avec précaution pour éviter qu'elle ne glisse et qu'elle ne soit endommagée ou que les occupants du véhicule ne soient blessés.

POUR DE L'AIDE, APPELEZ VOTRE DISTRIBUTEUR LOCAL ou le service Legend Brands au 800 932-3030

CARACTÉRISTIQUES

Modèle	F451
Poids	Lb 10.5 kg 4.8
Dimensions (P x L x H)	15,2 x 15,2 x 9,3 po 38,5 x 38,5 x 22,6 cm
Courant tiré	Ampères 1.0
Contrôle	Commutateur pour ouvrir ou fermer le circuit, disjoncteur, réceptacle
Puissance	115 W / 115 V
Longueur du cordon	10 pi 3 m
Ventilateur	Pales 5
Construction	Boîtier moulé par injection, grillage en fil électrique
Sécurité	Homologué UL

Les caractéristiques sont susceptibles d'être modifiées sans préavis. Quelques valeurs peuvent être approximatives.